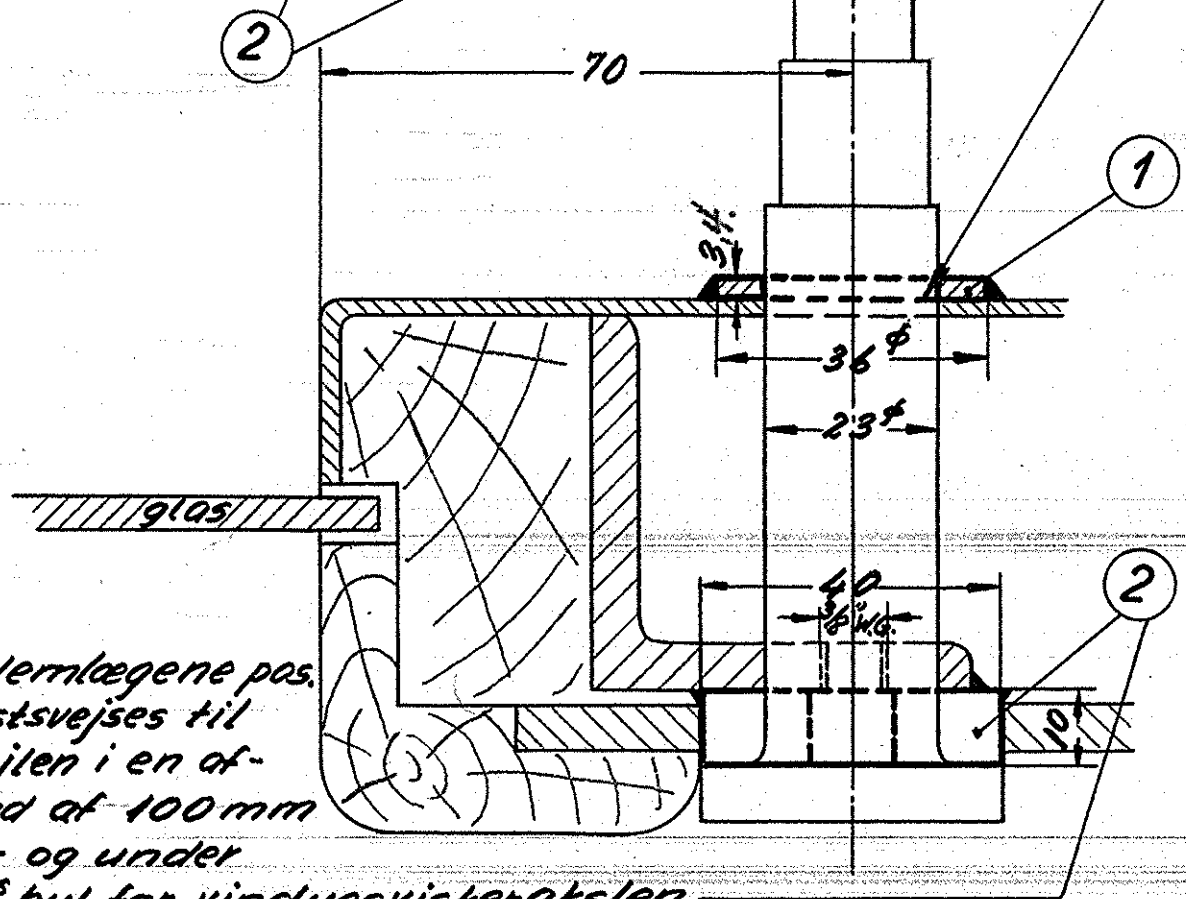


Hul placeres
462 mm over
brystningsli-
stens overkant.



Mellemlægene pos.
2 fastsvejses til
4-søjlen i en af-
stand af 100 mm
over og under
23 ϕ hul for vinduesviskerakslen.

2	ring $36/23 \phi \times 3 \text{ mm}$	2	st. 37	Modj. $40 \times 3 \times 60$					
4	mellemlæg	1	st. 37	Modj. $40 \times 10 \times 70$					
Stk.	Betegnelse	Pos.	Materiale kvalitet	Model nr. eller materiale størrelse	rå vægt/stk.	færdig vægt/stk.			
Tegn.	Rev	Afd.	Målestok: 1:1						
Kalk	6.11.19.9.52	Norm.	Dato						
Dato	Retfelse		Indeks	<h1>FRICHS</h1>					
Anvendelse							Stykliste nr.		
Diesel-el.- 750hk. loko							9505		
Tegningens benævnelse							Tegningens nummer		
Arrangement af vinduesvisker.				301L-26.363					
Indeks:									